

附录 A
(资料性附录)
试样制备模板

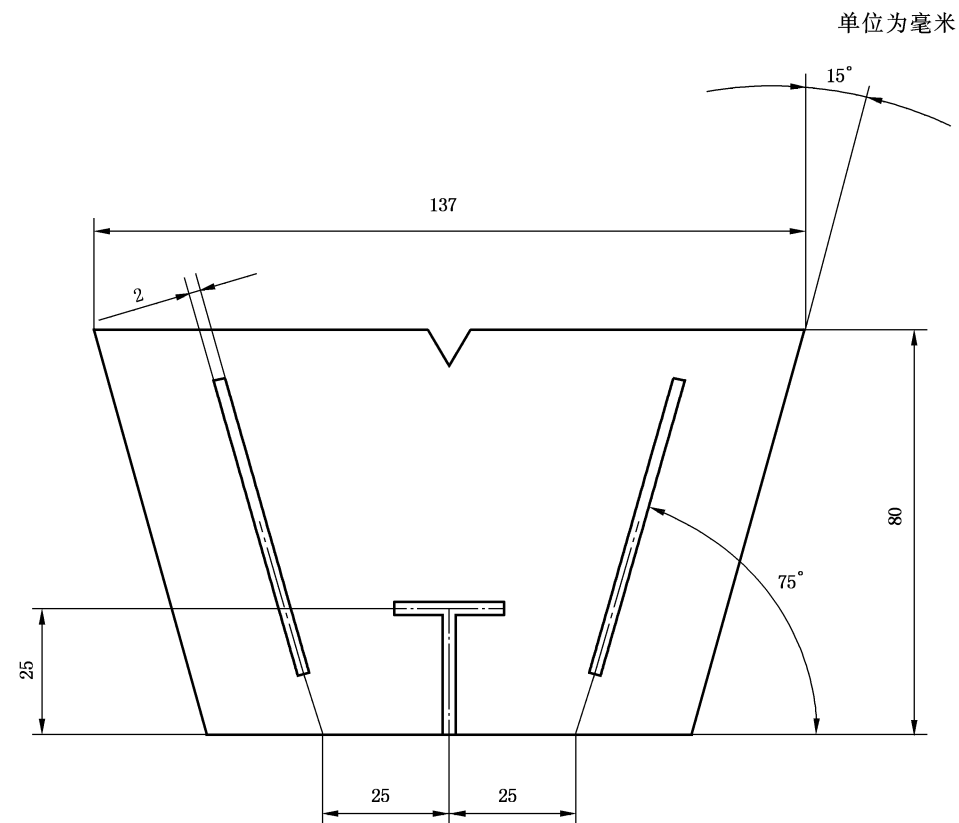
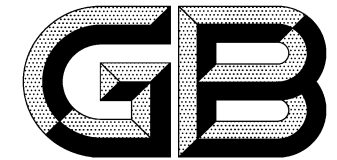


图 A.1 2 mm~3 mm 厚铜质制样模板

GB/T 20860—2007/ISO 11897:1999



中华人民共和国国家标准

GB/T 20860—2007/ISO 11897:1999

包装 热塑性软质薄膜袋 折边处撕裂扩展试验方法

Packaging—Sacks made from thermoplastic flexible film—
Tear propagation on edge folds

(ISO 11897:1999, IDT)



GB/T 20860-2007

版权专有 侵权必究

*

书号:155066·1-29733

定价: 10.00 元

2007-03-21 发布

2007-09-01 实施

中华人民共和国国家质量监督检验检疫总局
中国国家标准化管理委员会 发布

$$R = F_{\text{fold}}/F_{\text{film}} \times 100\% \quad \dots\dots\dots(1)$$

式中:

R ——剩余强度, %;

F_{fold} ——薄膜折边处的撕裂扩展力, 单位为牛顿(N);

F_{film} ——薄膜非折边处的撕裂扩展力, 单位为牛顿(N)。

9 试验报告

试验报告应包括下列内容:

- a) 说明试验系按本标准执行;
- b) 被测管状薄膜或塑料袋的自然状态和标志;
- c) 管状薄膜或塑料袋的生产日期;
- d) 试样数量;
- e) 试样预处理时间和实验室环境条件;
- f) 试样厚度;
- g) 折边处试样的撕裂扩展力值;
- h) 非折边处试样的撕裂扩展力值;
- i) 剩余强度;
- j) 试样测试过程中的任何非正常现象, 例如撕裂的扩展和破裂的方式;
- k) 任何与本标准不同的情况;
- l) 试验日期。

中 华 人 民 共 和 国
国 家 标 准

包 装 热 塑 性 软 质 薄 膜 袋
折 边 处 撕 裂 扩 展 试 验 方 法

GB/T 20860—2007/ISO 11897:1999

*

中 国 标 准 出 版 社 出 版 发 行
北 京 复 兴 门 外 三 里 河 北 街 16 号

邮 政 编 码 : 100045

网 址 www.spc.net.cn

电 话 : 68523946 68517548

中 国 标 准 出 版 社 秦 皇 岛 印 刷 厂 印 刷

各 地 新 华 书 店 经 销

*

开 本 880×1230 1/16 印 张 0.5 字 数 9 千 字

2007 年 8 月 第 一 版 2007 年 8 月 第 一 次 印 刷

*

书 号 : 155066 · 1-29733 定 价 10.00 元

如 有 印 装 差 错 由 本 社 发 行 中 心 调 换

版 权 专 有 侵 权 必 究

举 报 电 话 : (010)68533533

